

(19)日本国特許庁 (J P)

(12) 公開特許公報 (A)

(11)特許出願公開番号

特開2002 - 191547

(P2002 - 191547A)

(43)公開日 平成14年7月9日(2002.7.9)

(51) Int. Cl ⁷	識別記号	F I	テ-マ-ド* (参考)
A 6 1 B 1/00	300	A 6 1 B 1/00	300 Y 2 H 0 4 0
	310		310 H 4 C 0 6 1
G 0 2 B 23/24		G 0 2 B 23/24	A 5 C 0 5 4
23/26		23/26	C
H 0 4 N 7/18		H 0 4 N 7/18	M

審査請求 未請求 請求項の数 20 L (全 20数)

(21)出願番号 特願2000 - 395630(P2000 - 395630)
 (22)出願日 平成12年12月26日(2000.12.26)

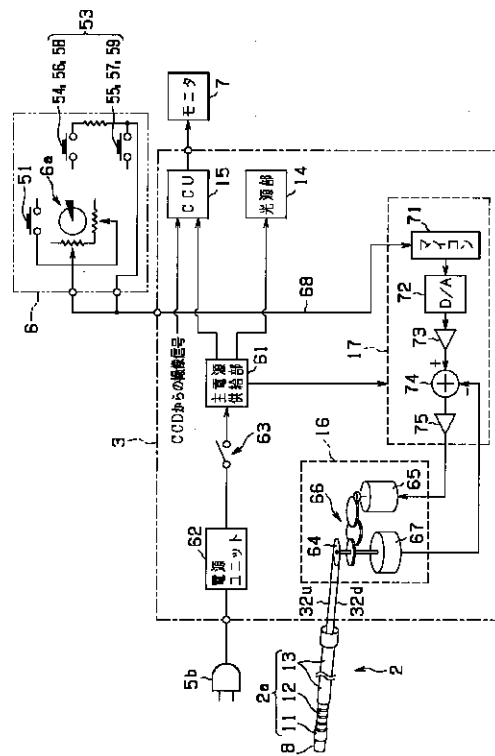
(71)出願人 000000376
 オリンパス光学工業株式会社
 東京都渋谷区幡ヶ谷2丁目43番2号
 (72)発明者 三宅 清士
 東京都渋谷区幡ヶ谷2丁目43番2号 オリン
 パス光学工業株式会社内
 (74)代理人 100076233
 弁理士 伊藤 進
 Fターム(参考) 2H040 AA02 AA04 BA04 BA14 BA21
 CA12 CA22 CA23 DA21 DA43
 DA52 GA02
 4C061 CC06 FF40 HH47 PP12 RR06
 5C054 CC07 CF08 CG08 EA01 HA12

(54)【発明の名称】 内視鏡装置及び内視鏡装置の駆動方法

(57)【要約】

【課題】 変更設定された視野範囲に応じて、湾曲速度を選択可能で、検査し易く、効率の良い検査が可能な内視鏡装置及び内視鏡装置の駆動方法を実現する。

【解決手段】 内視鏡装置1は、光学アダプタ18を先端部本体11に取り付け可能な挿入部2aを備えた内視鏡2と、この挿入部2aの湾曲部12を湾曲駆動する駆動部16及びこの駆動部16を駆動制御する制御部17とを有して構成される。前記制御部17のマイコン71は、リモコン6の選択ボタン53からの操作指示信号を入力され、前記光学アダプタ18の種類(視野範囲)の情報を得ることができる。前記マイコン71は、アダプタ認識手段として前記光学アダプタ18の種類(視野範囲)の情報に基づいて、前記光学アダプタ18の種類(視野範囲)を認識すると共に、速度設定手段として認識した前記光学アダプタ18の種類(視野範囲)に応じて、予め設定された湾曲速度を選択する。



【特許請求の範囲】

【請求項1】 対物観察系の視野範囲の変更が可能で、この対物観察系の視野方向を移動させる駆動手段を備えた内視鏡装置において、

前記視野範囲を認識する視野範囲認識手段と、

前記視野範囲認識手段の認識した視野範囲に応じて、前記駆動手段による視野の移動速度を設定する速度設定手段と、

前記速度設定手段によって設定された速度に応じて前記駆動手段を制御する制御手段と、

を具備したことを特徴とする内視鏡装置。

【請求項2】 被検体を観察する観察視野を移動する駆動手段とを有すると共に、前記被検体を観察する視野範囲の変更が可能な内視鏡装置の駆動方法において、

前記視野範囲を認識する視野範囲認識工程と、

前記視野範囲認識工程で認識された視野範囲に応じて、

前記駆動手段による視野の移動速度を設定する速度設定工程と、

前記速度設定工程で設定された速度で前記駆動手段を駆動する制御工程と、

を具備したことを特徴とする内視鏡装置の駆動方法。

【発明の詳細な説明】

【0001】

【発明の属する技術分野】本発明は、内視鏡装置及び内視鏡装置の駆動方法、更に詳しくは対物観察系の視野範囲の変更が可能で、この対物観察系の視野方向を移動させる駆動手段を備えた内視鏡装置及び内視鏡装置の駆動方法に関する。

【0002】

【従来の技術】近年、内視鏡装置は、医療用分野及び工業用分野で広く用いられる。工業用分野に用いられる内視鏡装置は、細長の内視鏡挿入部をジェットエンジン内や発電所の配管などへ挿入して、被検部位の観察や各種処置を行うものである。

【0003】内視鏡装置は、この内視鏡挿入部に湾曲自在な湾曲部を備えたものと、この湾曲部を備えていないものがある。前記内視鏡装置は、湾曲部に挿通した湾曲ワイヤなど牽引部材を牽引させることによって、湾曲部を湾曲させる湾曲操作手段を備えている。前記内視鏡装置は、この湾曲操作手段を使用することによって視野範囲の変更が可能である。前記内視鏡装置は、例えば内視鏡挿入部の先端部に配置された観察光学系を目的方向へ向けて観察を行ったり、被検部位への挿入を容易に行えるものである。

【0004】このような内視鏡装置は、例えば、実公平4-16643号公報に記載されているように、内視鏡の先端部に着脱自在に交換可能な光学アダプタを設けることで、視野角や倍率を適切なものを選択できるようにしたものが提案されている。

【0005】前記内視鏡装置は、内視鏡挿入部の先端部

に視野角の狭い光学アダプタを取り付けて使用した場合、通常視野角のものより操作者の認識できる視野範囲が小さくなる。この場合、従来の内視鏡装置は湾曲操作を行うと、通常視野角を有する内視鏡の場合と同じ湾曲速度で湾曲部の湾曲動作を行う。そして、前記視野角の狭い光学アダプタを介して内視鏡挿入部の先端部に配置された観察光学系で取り込まれた内視鏡観察像は、表示されるモニタの画面上を早く移動してしまう。このため、操作者は、検査物の欠陥を発見するのに注意が必要である。

【0006】一方、前記内視鏡装置は、内視鏡挿入部の先端部に視野角の広い光学アダプタを取り付けて使用した場合、通常視野角のものより操作者の認識できる視野範囲が大きくなる。この場合、従来の内視鏡装置は湾曲操作を行うと、通常視野角の場合と同じ湾曲速度で湾曲部の湾曲動作を行う。そして、前記視野角の広い光学アダプタを介して前記観察光学系に取り込まれた内視鏡観察像は、モニタの画面上を遅く移動してしまう。このため、操作者は、検査物の欠陥を発見するのに時間がかかり、検査の効率が低下する恐れがある。

【0007】また、前記内視鏡装置は、内視鏡挿入部の先端部に倍率の大きい光学アダプタや遠点を見るための光学アダプタを取り付けて使用した場合、上述した視野角の狭い光学アダプタと同様に通常視野角のものより操作者の認識できる視野範囲が小さくなり、検査物の欠陥を発見するのに注意が必要である。また、前記内視鏡装置は、内視鏡挿入部の先端部に倍率の小さい光学アダプタや近点を見るための光学アダプタを取り付けて使用した場合、上述した視野角の広い光学アダプタと同様に通常視野角のものより操作者の認識できる視野範囲が大きくなり、検査の効率が低下する恐れがある。

【0008】一方、最近では電動モータを湾曲操作手段の動力として利用した内視鏡装置がある。このような内視鏡装置は、例えば、米国特許USP5373317号に記載されているように、内視鏡挿入部の基端側にモニタや湾曲制御用の電動モータ等を備えた操作部を備え、電動により湾曲制御を行うものが提案されている。前記内視鏡装置は、電動モータの駆動力によって湾曲ワイヤなど牽引部材を牽引させることによって、湾曲部を湾曲動作させるものである。このため、このような内視鏡装置は、従来の湾曲操作が手動式の内視鏡装置に比べ湾曲操作性が格段に向上しているものである。

【0009】前記内視鏡装置は、操作者の手で適切な湾曲速度に調整可能である。前記内視鏡装置は、この手動調整により電動モータの性能上限まで湾曲速度を速くすることができる。このため、前記内視鏡装置は、湾曲操作が手動式の内視鏡装置では想定し得なかった高速の湾曲動作が可能であり、容易に必要な以上の最大速度を出すことができる。

【0010】

【発明が解決しようとする課題】しかしながら、上記米国特許USP5373317号に記載の内視鏡装置は、検査に適切な湾曲速度を上回ることがある。このため、内視鏡挿入部の先端部に配置された観察光学系で取り込まれた内視鏡観察像は、表示されるモニタの画面上を早く移動してしまう。このため、操作者は、検査物の欠陥を発見するのに注意が必要である。

【0011】また、前記内視鏡装置は、一律に湾曲部の湾曲速度を規制しても、適切な湾曲速度を下回り、効率が悪くなる可能性がある。

【0012】本発明は、上記事情に鑑みてなされたものであり、変更設定された視野範囲に応じて湾曲速度を選択可能で、検査し易く、効率の良い検査が可能な内視鏡装置及び内視鏡装置の駆動方法を提供することを目的とする。

【0013】

【課題を解決するための手段】前記目的を達成するため、本発明の請求項1は、対物観察系の視野範囲の変更が可能で、この対物観察系の視野方向を移動させる駆動手段を備えた内視鏡装置において、前記視野範囲を認識する視野範囲認識手段と、前記視野範囲認識手段の認識した視野範囲に応じて、前記駆動手段による視野の移動速度を設定する速度設定手段と、前記速度設定手段によって設定された速度に応じて前記駆動手段を制御する制御手段と、を具備したことを特徴としている。

【0014】また、本発明の請求項2は、被検体を観察する観察視野を移動する駆動手段とを有すると共に、前記被検体を観察する視野範囲の変更が可能な内視鏡装置の駆動方法において、前記視野範囲を認識する視野範囲認識工程と、前記視野範囲認識工程で認識された視野範囲に応じて、前記駆動手段による視野の移動速度を設定する速度設定工程と、前記速度設定工程で設定された速度で前記駆動手段を駆動する制御工程と、を具備したことを特徴としている。

【0015】この構成により、変更設定された視野範囲に応じて湾曲速度を選択可能で、検査し易く、効率の良い検査が可能な内視鏡装置及び内視鏡装置の駆動方法を実現する。

【0016】

【発明の実施の形態】以下、図面を参照して本発明の実施の形態を説明する。

(第1の実施の形態)図1ないし図7は本発明の第1の実施の形態に係り、図1は本発明の第1の実施の形態の内視鏡装置の全体構成を示す全体構成図、図2は図1の内視鏡挿入部の先端部本体に光学アダプタを取り付けた際の構成を示す説明図であり、図2(a)は内視鏡挿入部の先端部本体に光学アダプタを取り付けた際の断面図、図2(b)は同図(a)のA方向矢視図、図3は図1の内視鏡装置に用いられるリモコンを示す説明図であり、図3(a)は広角アダプタ又は狭角アダプタを使用

する際のリモコンの外観図、図3(b)は遠点アダプタ又は近点アダプタを使用する際のリモコンの外観図、図3(c)は高倍率アダプタ又は低倍率アダプタを使用する際のリモコンの外観図、図4は図1の内視鏡装置の回路ブロック図、図5は広角アダプタ又は狭角アダプタを使用する際の速度選択に関わるフローチャート、図6は遠点アダプタ又は近点アダプタを使用する際の速度選択に関わるフローチャート、図7は高倍率アダプタ又は低倍率アダプタを使用する際の速度選択に関わるフローチャートである。

【0017】図1に示すように本発明の第1の実施の形態の内視鏡装置1は、柔軟性を有する細長の挿入部2aを備えた工業用内視鏡(以下、単に内視鏡という)2と、この内視鏡2の前記挿入部2aを外周部に巻き取る円筒形状のドラム部3と、このドラム部3を回動自在な状態で保持するフレーム部4と、このフレーム部4の上端に設けられ、各種スイッチ及びコネクタ類や給排気用ダクトを配置したフロントパネル5と、このフロントパネル5にケーブルを介して着脱自在に接続されるリモートコントローラ(以下、リモコン)6と、伸縮式のボールに回転自在に支持されたモニター7と、収納される機器に加わる衝撃力を抑える緩衝材等を備えた収納ケース8と、前記フロントパネル5に接続され、商用電源を供給可能なACケーブル5aとから構成される。前記収納ケース8は、ケース本体を形成する底体8aと蓋体8bから構成されている。

【0018】前記内視鏡2の挿入部2aは、前記フロントパネル5から座屈防止用のゴム部材5bを介して延出している。この挿入部2aは、先端側から順に、硬性の先端本体部11と、この先端本体部11の後端に設けられ、この先端本体部11を所望の方向に向ける湾曲自在の湾曲部12と、細長で柔軟性を有する可撓管部13とが連設して構成されている。

【0019】前記ドラム部3の内部には、前記内視鏡2の照明光伝送手段としてのライトガイドに照明光を供給する光源部14及び前記内視鏡挿入部2aの先端本体部11に設けた後述の撮像素子に対する信号処理を行うCCU15と、前記内視鏡挿入部2aの湾曲部12を電動で湾曲駆動する駆動部16と、この駆動部16を駆動制御する制御部17とが収納されている。前記リモコン6には、前記内視鏡挿入部2aの湾曲部12を湾曲操作する湾曲入力制御部としてジョイスティック6aが設けられている。

【0020】前記内視鏡挿入部2aの先端本体部11は、視野方向、視野角などの光学特性を変換する各種光学アダプタ18を着脱自在に取り付け可能である。前記光学アダプタ18は、例えば視野範囲の大きい観察像を得る広角アダプタ、視野範囲の狭い狭角アダプタ、ピントを近点側に寄せた近点アダプタ、ピントを遠点側に寄せた遠点アダプタ、倍率の高い高倍率アダプタ、倍率の

低い低倍率アダプタなど種々存在する。これら種類毎に光学アダプタ18は、後述するアダプタ光学系の仕様が異なっている。

【0021】図2(a)に示すように内視鏡挿入部2a内には照明光を伝送するライトガイド21が挿通されている。このライトガイド21の後端は前記光源部14に固定され、この光源部14から供給される照明光を伝送し、前記先端本体部11を構成する先端部材22の照明窓に固定された先端面から、さらにその直前に配置された照明レンズ23を経てプラント内部等の被写体側を照

10 明する。
【0022】この先端本体部11には照明窓に隣接して観察窓(撮像窓)が設けられ、この観察窓には対物光学系24が取り付けられている。この対物光学系24の結像位置には固体撮像素子として図示しないCCDが配置されている。このCCDから延出された信号線は、前記ドラム部3内の前記CCU15に接続されている。前記CCU15は、前記CCDで光電変換した信号から標準的な映像信号を生成してモニター7に出力し、このモニター7の画面上に被写体像を表示できるようになっている。

20 【0023】前記光学アダプタ18は、前記内視鏡挿入部2aの先端本体部11に着脱自在に接続するための光学アダプタ接続部41を有して構成されている。前記光学アダプタ18は、アダプタ本体18aにアダプタ側光学系42を配置している。また、前記光学アダプタ18は、前記内視鏡2のライトガイド21からの照明光を伝達する照明光学系43を前記アダプタ本体18aに配置している。尚、本実施の形態では、前記光学アダプタ18のA方向から見た外観図である図2(b)に示すよう

30 前に前記光学アダプタ18の照明光学系43を2つ設けている。
【0024】尚、前記光学アダプタ18は、上述したように前記先端本体部11の対物光学系24の光学特性を適宜変化させるものであり、光学アダプタ18の種類毎にアダプタ側光学系の仕様(レンズの種類や配置等)が異なっている。

【0025】次に図3を用いて前記内視鏡挿入部2aの湾曲部12を所望の方向に湾曲操作する前記リモコン6について説明する。

40 【0026】前記リモコン6は、上述した湾曲入力制御部としてのジョイスティック6aの他に、電動湾曲をON状態にする電源ボタン51及び前記モニター7上に表示されるメニュー画面をスクロールするメニューキー52を配置している。更に、前記リモコン6は、湾曲速度設定手段として前記光学アダプタ18の種類に応じて湾曲部12の湾曲最大速度を選択する選択ボタン53が配置されている。

50 【0027】ここで、図3(a)に示す前記広角アダプタ又は前記狭角アダプタを使用する際に用いるリモコン6Aは、前記選択ボタン53として広角アダプタと狭角

アダプタとの選択を行う広角キー54及び狭角キー55が設けられている。尚、前記広角キー54に対応する湾曲速度としては、前記狭角キー55での湾曲速度よりも速い湾曲速度を設定している。一方、前記狭角キー55に対応する湾曲速度としては、前記広角キー54よりも遅い湾曲速度を設定している。

【0028】また、図3(b)に示す前記遠点アダプタ又は前記近点アダプタを使用する際に用いるリモコン6Bは、前記選択ボタン53として遠点アダプタと近点アダプタとの選択を行う遠点キー56及び近点キー57が設けられている。尚、前記遠点キー56に対応する湾曲速度としては、前記近点キー57での湾曲速度よりも速い湾曲速度を設定している。一方、前記近点キー57に対応する湾曲速度としては、前記遠点キー56よりも遅い湾曲速度を設定している。

【0029】また、図3(c)に示す前記高倍率アダプタ又は前記低倍率アダプタを使用する際に用いるリモコン6Cは、前記選択ボタン53として高倍率アダプタと低倍率アダプタとの選択を行う高倍率キー58及び低倍率キー59が設けられている。尚、前記高倍率キー58に対応する湾曲速度としては、前記低倍率キー59での湾曲速度よりも遅い湾曲速度を設定している。一方、前記低倍率キー59に対応する湾曲速度としては、前記高倍率キー58よりも速い湾曲速度を設定している。

【0030】尚、リモコン6は、上記選択ボタン53として広角キー54、狭角キー55、遠点キー56、近点キー57、高倍率キー58及び低倍率キー59を1つのリモコンに配置したものを用いても良い。

【0031】前記選択ボタン53からの操作指示信号は、図4に示すように前記制御部17へ入力され、後述するように予め設定された湾曲部12の湾曲速度を選択するようになっている。また、前記ジョイスティック6aは、このジョイスティック6aを傾けて湾曲部12の湾曲角を変更させる操作を行うと、このジョイスティック6aを傾けた角度に応じた抵抗値が電圧に変換されて操作指示信号として前記制御部17に出力されるようになっている。

【0032】前記ドラム部3内には、前記駆動部16、前記制御部17や前記CCU15及び前記光源部14に電源を供給する主電源供給部61が設けられている。この主電源供給部61には交流電源を直流電源に変換する電源ユニット62を介して前記商用源の電源が供給されるようになっている。尚、符号63は、前記フロントパネル5に設けられた電源スイッチである。この電源スイッチ63をON状態にすることで、前記電源ユニット62を通しての出力を前記主電源供給部61に供給し、制御部17、CCU15、光源部14に直流電流の供給が行われるようになっている。また、前記制御部17は、前記リモコン6の電源ボタン51がON状態にされると、前記主電源供給部61を介して前記駆動部16に電

力の供給を行うようになっている。

【0033】前記挿入部2aからは前記湾曲部12を湾曲操作するための湾曲ワイヤ32u, 32d, 32l, 32rの後端側が延出し、前記ドラム部3内部の前記駆動部16に接続されている。尚、図4中においては上下方向に配置された湾曲ワイヤ32u, 32dのみを示している。

【0034】これら湾曲ワイヤ32u, 32d, 32l, 32rの中途部は、前記駆動部16を構成する回動自在なスプロケット64に巻回された状態になっている。つまり、前記スプロケット64を所望の方向に回転させて前記湾曲ワイヤ32u, 32d, 32l, 32rを押し引き操作することによって、前記湾曲部12を上下左右方向に湾曲動作させられるようになっている。

【0035】前記駆動部16は、前記スプロケット64を回転させる駆動源となる例えばDCモータ等の湾曲モータ65と、この湾曲モータ65の回転駆動力を前記スプロケット64に伝達する歯車列66と、前記スプロケット64の回転位置を検出するポテンシオメータ67とで構成されている。

【0036】前記歯車列66は、複数の歯車を適宜噛合させて前記湾曲モータ65の回転スピードを減速させる一方、トルクを増大させる構成になっている。このため、前記スプロケット64は、歯車列66を介して伝達される湾曲モータ65の駆動力によって最適な状態で回転するようになっている。

【0037】前記湾曲モータ65は、前記制御部17からの駆動信号とロータリーエンコーダ67の検出値であるスプロケット64の位置情報とが一致するようにフィードバック制御されて前記湾曲部12を湾曲動作させている。尚、このフィードバック制御回路は、すべてアナログICで構成しても、マイクロコンピュータやDSP等のデジタルICを使用して構成しても同様の効果を得られる。

【0038】前記制御部17は、前記リモコン6の各種キー(ジョイスティック6a, 電源ボタン51, メニューキー52, 選択ボタン53)からの操作指示信号に応じて、前記湾曲モータ65に所定電圧を印加し駆動させる駆動制御を行うようになっている。

【0039】前記制御部17は、通信ライン68を介して前記リモコン6からの各種キーからの操作指示信号を入力され、この操作指示信号に応じたデジタルの駆動信号を生成するマイクロコンピュータ(マイコン)71と、このマイコン71からのデジタルの駆動信号をアナログの駆動信号に変換するD/Aコンバータ72と、このD/Aコンバータ72で変換されたアナログの駆動信号を増幅処理するアンプ73と、このアンプ73で増幅処理された駆動信号及び前記ロータリーエンコーダ67で検出した前記スプロケット64の回転位置の情報との差分を取り、フィードバック制御を行う差分演算部74

と、この差分演算部74からの信号を増幅処理し、前記湾曲モータ65へ出力するアンプ75とから構成される。

【0040】前記マイコン71は、CPU, プログラムが記憶されているROM, RAMを有して構成されている。前記マイコン71は、前記通信ライン68を介して前記リモコン6の前記選択ボタン53からの操作指示信号を入力されることで、前記光学アダプタ18の種類(視野範囲)の情報を得ることができるようになっている。前記マイコン71は、視野範囲認識手段として前記光学アダプタ18の種類(視野範囲)の情報に基づいて、前記光学アダプタ18の種類(視野範囲)を認識すると共に、速度設定手段として認識した前記光学アダプタ18の種類(視野範囲)に応じて、予め設定された湾曲速度を選択するようになっている。

【0041】そして、前記マイコン71は、リモコン6のジョイスティック6aからの湾曲角を変更させる操作指示信号を前記通信ライン68を介して入力されると、選択された速度で前記駆動部16の湾曲モータ61が前記湾曲部12を上下左右方向に湾曲動作可能に制御するようになっている。尚、前記通信ライン68を介して伝送される湾曲角情報の伝送方法としてはアナログ電圧値でもシリアル、パラレル等のデジタル値のいずれであってもよい。

【0042】このように構成された内視鏡装置1の作用を説明する。

【0043】内視鏡装置1は、保管時あるいは輸送時等の使用以外での状態では、挿入部2がドラム部3の外周に巻設されている。セッティング時には、先ず初めにACケーブル5aをコンセント等に接続する。次に収納ケース8の蓋体8bを開け、リモコン6を取り出す。その後、挿入部2の先端部11近傍を待ち、ゆっくりと引っ張り出す。すると、引っ張りの力によりドラム部3は回転し、使用する分の挿入部2が引き出され、挿入部2の準備は完了となる。

【0044】次に操作者は、まず観察に入る前に検査に必要な光学アダプタ18を選択し、先端部本体11に取り付ける。次に、フロントパネル5に設けられた本体の電源スイッチ63をON状態とすることで、観察可能な状態となる。

【0045】そして、リモコン6の電源ボタン51をON状態とすることで、湾曲可能状態となる。このとき、取り付けられた光学アダプタ18に応じた選択ボタン53を押下操作することで、観察画像に適した湾曲速度が選択される。

【0046】ここで、広角アダプタ又は狭角アダプタを使用するときには、リモコン6Aを用いる。この速度選択に関わるフローチャートを図5に示す。

【0047】先端部本体11に取り付ける光学アダプタ18を選択する(ステップS1)。広角アダプタを先端

部本体11に取り付けた場合(ステップS2)は、リモコン6Aの選択ボタン53の広角キー54を選択する(ステップS3)。すると、制御部17のマイコン71は、広角キー54からの操作指示信号により、取り付けられた光学アダプタ18が広角アダプタであるとの情報を得る。この情報により、マイコン71は、取り付けられた光学アダプタ18が広角アダプタであることを認識する(ステップS4)。マイコン71は、認識した広角アダプタに応じて「速い湾曲速度モード」を選択する(ステップS5)。

【0048】次に、操作者は、リモコン6Aのジョイスティック6aを操作する(ステップS6)。マイコン71は、ジョイスティック6aからの操作指示信号を入力される。マイコン71は、ジョイスティック6aの操作に応じて、選択された「速い湾曲速度モード」で湾曲部12が湾曲動作可能なように駆動信号を駆動部16の湾曲モータ61に出力する。駆動部16の湾曲モータ61は、出力された駆動信号に応じて駆動される(ステップS7)。駆動部16の湾曲モータ61は、「速い湾曲速度モード」で駆動され、歯車列66、スプロケット64

を介して湾曲ワイヤを牽引し、湾曲部12を湾曲させる。これにより、湾曲部12は、「速い湾曲速度モード」で所望の角度に湾曲動作され、広角に適した、軽快な湾曲動作を実現することができる(ステップS8)。
【0049】一方、狭角アダプタを先端部本体11に取り付けた場合(ステップS10)は、リモコン6の選択ボタン53の狭角キー55を選択する(ステップS11)。すると、マイコン71は、上述した広角アダプタと同様に狭角キー55からの操作指示信号により、取り付けられた光学アダプタ18が狭角アダプタであるとの

情報を得る。この情報により、マイコン71は、取り付けられた光学アダプタ18が狭角アダプタであることを認識する(ステップS12)。マイコン71は、認識した狭角アダプタに応じて「遅い湾曲速度モード」を選択する(ステップS13)。
【0050】次に、操作者は、リモコン6Aのジョイスティック6aを操作する(ステップS14)。マイコン71は、ジョイスティック6aからの操作指示信号を入力される。マイコン71は、ジョイスティック6aの操作に応じて、選択された「遅い湾曲速度モード」で湾曲部12が湾曲動作可能なように駆動信号を駆動部16の湾曲モータ61に出力する。駆動部16の湾曲モータ61は、出力された駆動信号に応じて駆動される(ステップS15)。駆動部16の湾曲モータ61は、「遅い湾曲速度モード」で駆動され、歯車列66、スプロケット64を介して湾曲ワイヤを牽引し、湾曲部12を湾曲させる。これにより、湾曲部12は、「遅い湾曲速度モード」で所望の角度に湾曲動作され、狭角に適した、ゆっくりとした湾曲動作を実現することができる(ステップS16)。

【0051】これにより、広角アダプタが先端部本体11に取り付けられた際に、従来では湾曲部12の湾曲スピードが遅い場合には、視野範囲が広い分、画面上の観察像の移動が遅く、操作者のいらいらを誘うこととなる。この場合、検査時間の長時間化につながるほか、操作者の集中力低下を引き起こしかねない。しかしながら、本実施の形態では、先端部本体11に取り付けられた広角アダプタに応じて、湾曲部12の湾曲スピードの最大速度を広角に合わせて上げることができ、検査の効率UPにつなげることができる。

【0052】同様に、狭角アダプタが先端部本体11に取り付けられた際に、従来では湾曲部12の湾曲スピードが速い場合には、視野範囲が狭い分、画面上の観察像の移動が速く、検査に見落としがないよう注意が必要であったが、本実施の形態では、先端部本体11に取り付けられた狭角アダプタに応じて、湾曲部12の湾曲スピードの最大速度を落とすことができる。このため、万が一、J/S(ジョイスティック6aの操作スピード)を速く動作させてしまった場合でも、観察に適した湾曲動作を得ることができる。また、作業に不慣れな初心者の場合で、J/Sの微調整が難しい場合にも、適切な観察画像を得ることができる。

【0053】また、遠点アダプタ又は近点アダプタを使用するときには、リモコン6Bを用いる。この速度選択に関わるフローチャートは、図6に示すようになっている。この図6のフローチャートは、上述した図5の広角アダプタ又は狭角アダプタを使用するときのフローチャートとほぼ同様なので説明を省略する。尚、リモコン6Bは、上述したように選択ボタン53がリモコン6Aの広角キー54及び狭角キー55の代わりに配置された遠点キー56及び近点キー57を使用している。

【0054】これにより、遠点アダプタが先端部本体11に取り付けられた際に、従来では湾曲部12の湾曲スピードが遅い場合には、ピントが遠く視野範囲が広い分、画面上の観察像の移動が遅く、検査時間が長くなる。しかしながら、本実施の形態では、先端部本体11に取り付けられた遠点アダプタに応じて、湾曲部12の湾曲スピードの最大速度を遠点に合わせて上げることができ、検査の効率UPにつなげることができる。

【0055】同様に、近点アダプタが先端部本体11に取り付けられた際に、従来では湾曲部12の湾曲スピードが速い場合には、ピントが近く視野範囲が狭い分、画面上の観察像の移動が速く、検査に見落としがないよう注意が必要であったが、本実施の形態では、先端部本体11に取り付けられた近点アダプタに応じて、湾曲部12の湾曲スピードの最大速度を落とすことができる。このため、万が一、J/S(ジョイスティック6aの操作スピード)を速く動作させてしまった場合でも、観察に適した湾曲動作を得ることができる。また、作業に不慣れな初心者の場合で、J/Sの微調整が難しい場合に

も、適切な観察画像を得ることができる。

【0056】また、高倍率アダプタ又は低倍率アダプタを使用するときには、リモコン6Cを用いる。この速度選択に関わるフローチャートは、図7に示すようになっている。尚、この図7のフローチャートは、上述した図5の広角アダプタ又は狭角アダプタを使用するときのフローチャートとほぼ同様なので説明を省略する。尚、リモコン6Cは、上述したように選択ボタン53がリモコン6Aの広角キー54及び狭角キー55の代わりに配置された高倍率キー58及び低倍率キー59を使用している。

【0057】これにより、低倍率アダプタが先端部本体11に取り付けられた際に、従来では湾曲部12の湾曲スピードが遅い場合には、倍率が低く視野範囲が広い分、画面上の観察像の移動が遅く、検査時間が長くなる。しかしながら、本実施の形態では、先端部本体11に取り付けられた低倍率アダプタに応じて、湾曲部12の湾曲スピードの最大速度を低倍率に合わせて上げることができ、検査の効率UPにつなげることができる。

【0058】同様に、高倍率アダプタが先端部本体11に取り付けられた際に、従来では湾曲部12の湾曲スピードが速い場合には、倍率が高く視野範囲が狭い分、画面上の観察像の移動が速く、検査に見落としがないよう注意が必要であったが、本実施の形態では、先端部本体11に取り付けられた高倍率アダプタに応じて、湾曲部12の湾曲スピードの最大速度を落とすことができる。このため、万が一、J/S（ジョイスティック6aの操作スピード）を速く動作させてしまった場合でも、観察に適した湾曲動作を得ることができる。また、作業に不慣れた初心者の場合で、J/Sの微調整が難しい場合にも、適切な観察画像を得ることができる。

【0059】これにより、本実施の形態の内視鏡装置1は、光学アダプタ18の種類（視野範囲）に応じて、湾曲部の湾曲速度を選択可能で、検査し易く、効率の良い検査が可能であるという効果を得る。

【0060】（第2の実施の形態）図8ないし図14は本発明の第2の実施の形態に係り、図8は本発明の第2の実施の形態の内視鏡装置の内視鏡挿入部の先端側構成を示す説明図であり、図8(a)は内視鏡挿入部の先端部本体に遠点アダプタを取り付けた際の断面図、図8(b)は同図(a)のB-B断面図、図9は図8の遠点アダプタの代わりに近点アダプタを内視鏡挿入部の先端部本体に取り付けた際の構成を示す説明図であり、図9(a)は内視鏡挿入部の先端部本体に近点アダプタを取り付けた際の断面図、図9(b)は同図(a)のB'-B'断面図、図10は内視鏡装置の要部を示す説明図、図11は本発明の第2の実施の形態の内視鏡装置の回路ブロック図、図12は遠点アダプタ又は近点アダプタを使用する際の速度選択に関わるフローチャート、図13は広角アダプタ又は狭角アダプタを使用する際の速度選

択に関わるフローチャート、図14は高倍率アダプタ又は低倍率アダプタを使用する際の速度選択に関わるフローチャートである。

【0061】上記第1の実施の形態では先端部本体11に取り付けられた光学アダプタ18の種類に応じて、リモコン6(6A~6C)の選択ボタン53を選択操作することで、観察画像に適した湾曲速度を選択可能に構成しているが、本第2の実施の形態では先端部本体11に取り付けられた光学アダプタ18の種類を識別し、この識別結果により、自動的に観察画像に適した湾曲速度を選択可能なように構成する。それ以外の構成は、上記第1の実施の形態と同様なので説明を省略し、同じ構成には同じ符号を付して説明する。

【0062】図8、図9に示すように本第2の実施の形態の内視鏡装置に用いられる光学アダプタ18は、内視鏡2の先端部本体11が嵌合するアダプタ本体18aの内周面に、電気的に導電性なアダプタ側接点81を設けて構成されている。一方、前記内視鏡2の先端部本体11は、前記光学アダプタ18のアダプタ本体18aに嵌合される外周面に、前記アダプタ側接点81に相対する本体側接点82を設けて構成されている。

【0063】これらアダプタ側接点81及び本体側接点82の組み合わせは光学アダプタ18の種類に応じて複数を設けており、本実施の形態では近点アダプタ83、遠点アダプタ84用の2種類を設けている。尚、図8には、遠点アダプタ84を組み合わせた場合を、図9には近点アダプタ83を組み合わせた場合を示している。

【0064】前記本体側接点82は、接点82a、82b、82c、82dから形成されている。一方、図8に示す前記遠点アダプタ84のアダプタ側接点81としては接点81aを、図9に示す前記近点アダプタ83のアダプタ側接点81としては、接点81bを形成している。

【0065】図8に示す前記遠点アダプタ84が前記先端部本体11に取り付けられた場合には、前記遠点アダプタ84の接点81aが接点82a、82bと導通するようになっている。一方、図9に示す前記近点アダプタ83が前記先端部本体11に取り付けられた場合には、前記近点アダプタ83の接点81bが接点82c、82dと導通するようになっている。

【0066】前記本体側接点82(82a~82d)の基端側は、図10に示すようにアダプタ識別部85に接続されている。前記アダプタ識別部85は、前記制御部17に通信ライン86を介して接続されている。

【0067】前記アダプタ識別部85は、前記遠点アダプタ84の接点81aと前記先端部本体11の接点82a、82bとの導通又は前記近点アダプタ83の接点81bと前記先端部本体11の接点82c、82dとの導通により、前記遠点アダプタ84又は前記近点アダプタ83のどちらかが前記先端部本体11に取り付けられた

のかを識別し、識別信号を前記制御部17に出力するようになっている。

【0068】図11に示すように前記制御部17は、前記アダプタ識別部85からの識別信号を入力され、この識別信号に応じたデジタルの駆動信号を生成するマイコン87を有して構成されている。

【0069】前記マイコン87は、前記通信ライン86を介して前記アダプタ識別部85からの識別信号を入力されることで、前記光学アダプタ18の種類(視野範囲)の情報を得ることができるようになっている。前記マイコン87は、視野範囲認識手段として前記光学アダプタ18の種類(視野範囲)の情報に基づいて、前記光学アダプタ18の種類(視野範囲)を認識すると共に、速度設定手段として認識した前記光学アダプタ18の種類(視野範囲)に応じて、予め設定された湾曲速度を選択するようになっている。それ以外の構成は、上記第1の実施の形態と同様である。

【0070】このように構成された本第2の実施の形態の内視鏡装置の作用を説明する。

【0071】上記第1の実施の形態と同様にセッティングし、フロントパネル5に設けられた本体の電源スイッチ63をON状態にすると共に、リモコン6の電源ボタン51をON状態にする。そして、検査に必要な光学アダプタ18を選択し、先端部本体11に取り付ける。

【0072】ここで、遠点アダプタ84又は近点アダプタ83を使用するときの速度選択に関わるフローチャートを図12に示す。

【0073】まず、遠点アダプタ84又は近点アダプタ83を内視鏡先端部本体11に取り付ける(ステップS51)。すると、取り付けられた遠点アダプタ84又は前記近点アダプタ83のアダプタ側接点81と、先端部本体11の接点82と導通する。これにより、アダプタ識別部85は、遠点アダプタ84又は前記近点アダプタ83のどちらかが先端部本体11に取り付けられたのかを識別する(ステップS52)。このとき、遠点アダプタ84を先端部本体11に取り付けた場合は、先端部本体11に遠点アダプタ84が取り付けられたことをアダプタ識別部85で識別され、その識別信号を制御部17のマイコン87に出力する(ステップS53)。マイコン87は、アダプタ識別部85からの識別信号により、取り付けられた光学アダプタ18が遠点アダプタ84であるとの情報を得る。この情報により、マイコン87は、取り付けられた光学アダプタ18が遠点アダプタ84であることを認識する(ステップS54)。マイコン87は、認識した遠点アダプタ84に応じて‘速い湾曲速度モード’を選択する(ステップS55)。つまり、遠点アダプタ84に適した速度の速い最大湾曲速度が選択される。

【0074】次に、操作者は、リモコン6のジョイスティック6aを操作する(ステップS56)。マイコン8

7は、ジョイスティック6aの操作に応じて、選択された‘速い湾曲速度モード’で湾曲部12が湾曲動作可能なように駆動信号を駆動部16の湾曲モータ61に出力する。駆動部16の湾曲モータ61は、出力された駆動信号に応じて駆動される(ステップS57)。これにより、湾曲部12は、‘速い湾曲速度モード’で所望の角度に湾曲動作され、遠点に適した、軽快な湾曲動作を実現することができる(ステップS58)。

【0075】一方、近点アダプタ83を先端部本体11に取り付けた場合(ステップS60)は、先端部本体11に近点アダプタ83が取り付けられたことをアダプタ識別部85で識別され、その識別信号を制御部17のマイコン87に出力する(ステップS61)。

【0076】マイコン87は、アダプタ識別部85からの識別信号により、取り付けられた光学アダプタ18が近点アダプタ83であるとの情報を得る。この情報により、マイコン87は、取り付けられた光学アダプタ18が近点アダプタ83であることを認識する(ステップS62)。マイコン87は、認識した近点アダプタ83に応じて‘速い湾曲速度モード’を選択する(ステップS63)。つまり、近点アダプタ83に適した速度の速い最大湾曲速度が選択される。

【0077】次に、操作者は、リモコン6のジョイスティック6aを操作する(ステップS64)。マイコン87は、ジョイスティック6aの操作に応じて、選択された‘遅い湾曲速度モード’で湾曲部12が湾曲動作可能なように駆動信号を駆動部16の湾曲モータ61に出力する。駆動部16の湾曲モータ61は、出力された駆動信号に応じて駆動される(ステップS65)。これにより、湾曲部12は、‘遅い湾曲速度モード’で所望の角度に湾曲動作され、近点に適した、ゆっくりとした湾曲動作を実現することができる(ステップS66)。

【0078】これにより、近点アダプタ83が先端部本体11に取り付けられた際に、従来では湾曲部12の湾曲スピードが速い場合には、ピン트가近い分、画面上の観察像の移動が速く、検査に見落としがないよう注意が必要であったが、本実施の形態では、先端部本体11に取り付けられた近点アダプタ83に応じて、湾曲部12の湾曲スピードの最大速度を落とすことができる。このため、万が一、J/S(ジョイスティック6aの操作スピード)を速く動作させてしまった場合でも、観察に適した湾曲動作を得ることができる。また、作業に不慣れた初心者の場合で、J/Sの微調整が難しい場合にも、適切な観察画像を得ることができる。

【0079】同様に、遠点アダプタ84が先端部本体11に取り付けられた場合にも本実施の形態では、先端部本体11に取り付けられた遠点アダプタ84に応じて、湾曲部12の湾曲スピードの最大速度を視野範囲の広さに合わせて上げることにより、検査の効率UPにつなげることができる。

【0080】また、近点アダプタ83及び遠点アダプタ84の代わりに、狭角アダプタ及び広角アダプタを使用するときの速度選択に関わるフローチャートは、図13に示すようになっている。この図13のフローチャートは、上述した図12の近点アダプタ83及び遠点アダプタ84を使用するときのフローチャートとほぼ同様なので説明を省略する。

【0081】これにより、狭角アダプタが先端部本体11に取り付けられた際に、従来では湾曲部12の湾曲スピードが速い場合には、視野範囲が狭い分、画面上の観察像の移動が速く、検査に見落としがないよう注意が必要であったが、本実施の形態では、先端部本体11に取り付けられた狭角アダプタに応じて、湾曲部12の湾曲スピードの最大速度を落とすことができる。このため、万が一、J/S（ジョイスティック6aの操作スピード）を速く動作させてしまった場合でも、観察に適した湾曲動作を得ることができる。また、作業に不慣れな初心者の場合で、J/Sの微調整が難しい場合にも、適切な観察画像を得ることができる。

【0082】同様に、広角アダプタが先端部本体11に取り付けられた場合にも本実施の形態では、先端部本体11に取り付けられた広角アダプタに応じて、湾曲部12の湾曲スピードの最大速度を視野範囲の広さに合わせて上げることにより、検査の効率UPにつなげることができる。

【0083】また、近点アダプタ83及び遠点アダプタ84の代わりに、高倍率アダプタ及び低倍率アダプタを使用するときの速度選択に関わるフローチャートは、図14に示すようになっている。この図14のフローチャートは、上述した図12の近点アダプタ83及び遠点アダプタ84を使用するときのフローチャートとほぼ同様なので説明を省略する。

【0084】これにより、高倍率アダプタが先端部本体11に取り付けられた際に、従来では湾曲部12の湾曲スピードが速い場合には、倍率が高く視野範囲が狭い分、画面上の観察像の移動が速く、検査に見落としがないよう注意が必要であったが、本実施の形態では、先端部本体11に取り付けられた高倍率に応じて、湾曲部12の湾曲スピードの最大速度を落とすことができる。このため、万が一、J/S（ジョイスティック6aの操作スピード）を速く動作させてしまった場合でも、観察に適した湾曲動作を得ることができる。また、作業に不慣れな初心者の場合で、J/Sの微調整が難しい場合にも、適切な観察画像を得ることができる。

【0085】同様に、低倍率アダプタが先端部本体11に取り付けられた場合にも本実施の形態では、先端部本体11に取り付けられた低倍率アダプタに応じて、湾曲部12の湾曲スピードの最大速度を視野範囲の広さに合わせて上げることにより、検査の効率UPにつなげることができる。

【0086】この結果、本第2の実施の形態では、上記第1の実施の形態と同様にリモコン6によって選択しなくても、先端部本体11に光学アダプタ18をセットするだけで容易に選択できるという効果を得る。

【0087】尚、本第2の実施の形態では、光学アダプタ18のアダプタ側接点81と、内視鏡挿入部2aの先端部本体11の本体側接点82との導通により、先端部本体11に取り付けられた光学アダプタ18の種類の識別を行っているが、非導通の場合に取り付けられた光学アダプタ18の種類の識別を行うように構成しても良い。また、本第2の実施の形態では、これら接点を複数設けずとも、光学アダプタ18側の接点81の導電率を変えた部材を用いることによる導通割合によって光学アダプタ18の種類の識別を行うように構成してもよい。

【0088】更に、本第2の実施の形態では、光学アダプタ18の種類の識別をフォトカプラ等の光学的な検知を用いるような構成としても良い。

【0089】（第3の実施の形態）図15ないし図17は本発明の第3の実施の形態に係り、図15は本発明の第3の実施の形態の内視鏡装置に用いられる光学アダプタのマスク形状を示す説明図であり、図15(a)は狭角アダプタのマスク形状を示す説明図、図15(b)は広角アダプタのマスク形状を示す説明図、図16は本発明の第3の実施の形態の内視鏡装置の構成を示す回路ブロック図、図17は広角アダプタ又は狭角アダプタを使用するときの速度選択に関わるフローチャートである。

【0090】上記第2の実施の形態では、光学アダプタ18のアダプタ側接点81と、内視鏡挿入部2aの先端部本体11の本体側接点82との導通により、先端部本体11に取り付けられた光学アダプタ18の種類を識別し、この識別結果により自動的に観察画像に適した湾曲速度を選択可能なように構成しているが、本第3の実施の形態では取り付けられた光学アダプタ18の画像により、この光学アダプタ18の種類を識別し、この識別結果により自動的に観察画像に適した湾曲速度を選択可能なように構成する。それ以外の構成は、上記第1の実施の形態と同様なので説明を省略し、同じ構成には同じ符号を付して説明する。

【0091】図15に示すように本第3の実施の形態の内視鏡装置に用いられる光学アダプタ18は、アダプタの種類ごとにマスク形状を異なる形状に構成している。

【0092】尚、図15(a)に示すマスク形状は狭角アダプタのマスク形状91であり、図15(b)に示すマスク形状は広角アダプタのマスク形状92である。

【0093】図16に示すように、このような種類ごとに異なる形状のマスク形状を検出するマスク形状検出部93を前記ドラム部3内に設けて構成される。前記マスク形状検出部93は、前記制御部17に通信ライン94を介して接続されている。

【0094】前記マスク形状検出部93は、CCD25

からの撮像信号を信号処理するCCU15に接続され、このCCU15で信号処理された映像信号によりマスク形状を検出すると共に、検出したマスク形状により前記先端部本体11に取り付けられた光学アダプタ18の種類を識別し、識別信号を前記制御部17に出力するようになっている。

【0095】前記制御部17は、前記マスク形状検出部93からの識別信号を入力され、この識別信号に応じたデジタルの駆動信号を生成するマイコン95を有して構成されている。

【0096】前記マイコン95は、前記通信ライン94を介して前記マスク形状検出部93からの識別信号を入力されることで、前記光学アダプタ18の種類(視野範囲)の情報を得ることができるようになっている。前記マイコン95は、視野範囲認識手段として前記光学アダプタ18の種類(視野範囲)の情報に基づいて、前記光学アダプタ18の種類(視野範囲)を認識すると共に、速度設定手段として認識した前記光学アダプタ18の種類(視野範囲)に応じて、予め設定された湾曲速度を選択するようになっている。それ以外の構成は、上記第1

の実施の形態と同様である。

【0097】このように構成された本第3の実施の形態の内視鏡装置の作用を説明する。

【0098】上記第1の実施の形態と同様にセッティングし、フロントパネル5に設けられた本体の電源スイッチ63をON状態にすると共に、リモコン6の電源ボタン51をON状態にする。そして、検査に必要な光学アダプタ18を選択し、先端部本体11に取り付ける。

【0099】ここで、広角アダプタ又は狭角アダプタを使用するときの速度選択に関わるフローチャートを図1

7に示す。

【0100】まず、広角アダプタ又は狭角アダプタを内視鏡先端部本体11に取り付ける(ステップS101)。すると、取り付けられた広角アダプタ又は狭角アダプタの光学像は、CCD25で撮像され、CCD25からの撮像信号がCCU15で信号処理される。

【0101】CCU15で信号処理された映像信号は、マスク形状検出部93に出力される。マスク形状検出部93は、入力された映像信号によりマスク形状を検出し、広角アダプタ又は狭角アダプタのどちらかが先端部

本体11に取り付けられたのかを識別する(ステップS102)。

【0102】このとき、広角アダプタを先端部本体11に取り付けた場合は、検出したマスク形状により先端部本体11に広角アダプタが取り付けられたことをマスク形状検出部93で識別され、その識別信号を制御部17のマイコン95に出力する(ステップS103)。

【0103】マイコン95は、マスク形状検出部93からの識別信号により、取り付けられた光学アダプタ18が広角アダプタであるとの情報を得る。この情報によ

り、マイコン95は、取り付けられた光学アダプタ18が広角アダプタであることを認識する(ステップS104)。マイコン95は、認識した広角アダプタに応じて‘速い湾曲速度モード’を選択する(ステップS105)。

【0104】次に、操作者は、リモコン6のジョイスティック6aを操作する(ステップS106)。マイコン95は、ジョイスティック6aの操作に応じて、選択された‘速い湾曲速度モード’で湾曲部12が湾曲動作可能なように駆動信号を駆動部16の湾曲モータ61に出力する。駆動部16の湾曲モータ61は、出力された駆動信号に応じて駆動される(ステップS107)。これにより、湾曲部12は、‘速い湾曲速度モード’で所望の角度に湾曲動作され、広角に適した、軽快な湾曲動作を実現することができる(ステップS108)。

【0105】一方、狭角アダプタを先端部本体11に取り付けた場合(ステップS120)は、検出したマスク形状により先端部本体11に狭角アダプタが取り付けられたことをマスク形状検出部93で識別され、その識別信号を制御部17のマイコン95に出力する(ステップS111)。

【0106】マイコン95は、マスク形状検出部93からの識別信号により、取り付けられた光学アダプタ18が狭角アダプタであるとの情報を得る。この情報により、マイコン95は、取り付けられた光学アダプタ18が狭角アダプタであることを認識する(ステップS112)。マイコン95は、認識した狭角アダプタに応じて‘速い湾曲速度モード’を選択する(ステップS113)。

【0107】次に、操作者は、リモコン6のジョイスティック6aを操作する(ステップS114)。マイコン95は、ジョイスティック6aの操作に応じて、選択された‘遅い湾曲速度モード’で湾曲部12が湾曲動作可能なように駆動信号を駆動部16の湾曲モータ61に出力する。駆動部16の湾曲モータ61は、出力された駆動信号に応じて駆動される(ステップS115)。これにより、湾曲部12は、‘遅い湾曲速度モード’で所望の角度に湾曲動作され、狭角に適した、ゆっくりとした湾曲動作を実現することができる(ステップS116)。

【0108】これにより、狭角アダプタが先端部本体11に取り付けられた際に、従来では湾曲部12の湾曲スピードが速い場合には、視野範囲が狭い分、画面上の観察像の移動が速く、検査に見落としがないよう注意が必要であったが、本実施の形態では、先端部本体11に取り付けられた狭角アダプタに応じて、湾曲部12の湾曲スピードの最大速度を落とすことができる。このため、万が一、J/S(ジョイスティック6aの操作スピード)を速く動作させてしまった場合でも、観察に適した湾曲動作を得ることができる。また、作業に不慣れな初

心者の場合で、J/Sの微調整が難しい場合にも、適切な観察画像を得ることができる。

【0109】同様に、広角アダプタが先端部本体11に取り付けられた場合にも本実施の形態では、先端部本体11に取り付けられた広角アダプタに応じて、湾曲部12の湾曲スピードの最大速度を視野範囲の広さに合わせて上げることにより、検査の効率UPにつなげることができる。

【0110】尚、本第3の実施の形態では、広角アダプタ又は狭角アダプタを使用するときの速度選択に関わるフローチャートのみ例を示し、遠点アダプタ、近点アダプタ、高倍率アダプタ、低倍率アダプタを使用するときの速度選択に関わるフローチャート及び説明を省略するが、遠点アダプタ、近点アダプタ、高倍率アダプタ、低倍率アダプタを使用する場合であっても同様である。

【0111】この結果、本第3の実施の形態は、単なる画像による判別であるため、上記第2の実施の形態に比べ、挿入部2の先端周りを細径化できるという効果を得る。

【0112】尚、本実施の形態では、CCU16からの映像信号によりマスク形状を検出することで、光学アダプタ18の種類を識別するように構成しているが、本発明はこれに限らず、画像上に差異の判る指標等を設けて光学アダプタ18を識別可能に構成しても構わない。

【0113】また、本発明は、前述した第1～第3の実施に形態において、広角アダプタと狭角アダプタや近点アダプタ83と遠点アダプタ84、高倍率アダプタと低倍率アダプタなどの一対の組み合わせでなく、複数の各種光学アダプタを選択できるものでもななら問題はない。

【0114】更に、本発明は、上記光学アダプタを識別する機能を制御部17に集約し、信号の送受信をこの制御部17内で行うような構成としても良い。

【0115】また、本発明は、前述した第1～第3の実施に形態において、光学アダプタ18を内視鏡挿入部2aの先端部本体11に着脱自在に取り付けることで対物観察系の視野範囲を変更可能な構成として本発明を適用しているが、本発明はこれに限定されず、例えば内視鏡挿入部2aの対物光学系24にズーム機構や上下左右方向(X軸、Y軸方向)に移動させる視野移動機構を設けたり、また、CCD26を上下左右方向(X軸、Y軸方向)に移動させるCCD移動機構を設けて、対物観察系の視野範囲を変更可能な構成とした内視鏡装置に本発明を適用しても構わない。

【0116】上記実施の形態は、それぞれ工業用内視鏡装置を例として説明したが、硬性鏡を含む医療用の内視鏡装置にも適用できる。

【0117】尚、本発明は、以上述べた実施の形態のみに限定されるものではなく、発明の要旨を逸脱しない範囲で種々変形実施可能である。

【0118】[付記]

(付記項1) 対物観察系の視野範囲の変更が可能で、この対物観察系の視野方向を移動させる駆動手段を備えた内視鏡装置において、前記視野範囲を認識する視野範囲認識手段と、前記視野範囲認識手段の認識した視野範囲に応じて、前記駆動手段による視野の移動速度を設定する速度設定手段と、前記速度設定手段によって設定された速度に応じて前記駆動手段を制御する制御手段と、を具備したことを特徴とする内視鏡装置。

【0119】(付記項2) 被検体を観察する観察視野を移動する駆動手段とを有すると共に、前記被検体を観察する視野範囲の変更が可能な内視鏡装置の駆動方法において、前記視野範囲を認識する視野範囲認識工程と、前記視野範囲認識工程で認識された視野範囲に応じて、前記駆動手段による視野の移動速度を設定する速度設定工程と、前記速度設定工程で設定された速度で前記駆動手段を駆動する制御工程と、を具備したことを特徴とする内視鏡装置の駆動方法。

【0120】(付記項3) 前記速度設定手段は、前記対物観察系の視野範囲に応じて、内視鏡挿入部に設けた湾曲部の最大速度を選択可能であることを特徴とする付記項1に記載の内視鏡装置。

【0121】(付記項4) 前記対物観察系の種類を識別し、この識別した対物観察系の種類の情報を前記視野範囲認識手段に出力する対物観察系識別手段を有することを特徴とする付記項1に記載の内視鏡装置。

【0122】(付記項5) 前記視野範囲認識手段は、前記対物観察系の視野範囲の情報として、前記対物観察系の視野角の大きさを得ることを特徴とする付記項1に記載の内視鏡装置。

【0123】(付記項6) 前記視野範囲認識手段は、前記対物観察系の視野範囲の情報として、前記対物観察系の倍率の大きさを得ることを特徴とする付記項1に記載の内視鏡装置。

【0124】(付記項7) 前記視野範囲認識手段は、前記対物観察系の視野範囲の情報として、前記対物観察系の被写界深度の大きさを得ることを特徴とする付記項1に記載の内視鏡装置。

【0125】(付記項8) 前記速度設定手段は、前記対物観察系の視野角の大きさに応じて、前記湾曲部の最大速度を選択することを特徴とする付記項3に記載の内視鏡装置。

【0126】(付記項9) 前記速度設定手段は、前記対物観察系の倍率の大きさに応じて、前記湾曲部の最大速度を選択することを特徴とする付記項3に記載の内視鏡装置。

【0127】(付記項10) 前記速度設定手段は、前記対物観察系の被写界深度の大きさに応じて、前記湾曲部の最大速度を選択することを特徴とする付記項3に記載の内視鏡装置。

【0128】(付記項11) 前記対物観察系識別手段は、前記視野範囲認識手段に対して内視鏡挿入部に設けた湾曲部の最大速度を選択する信号を送信することを特徴とする付記項4に記載の内視鏡装置。

【0129】(付記項12) 前記対物観察系識別手段は、選択自在な複数の操作スイッチを有し、内視鏡挿入部に設けた湾曲部の湾曲動作を操作するための操作部に前記操作スイッチを設けたことを特徴とする付記項4に記載の内視鏡装置。

【0130】(付記項13) 前記対物観察系識別手段は、前記対物観察系で得られる観察画像により、前記対物観察系の種類を検出する画像処理手段を有することを特徴とする付記項4に記載の内視鏡装置。

【0131】(付記項14) 前記速度設定手段は、前記対物観察系の視野角が大きいときに、前記湾曲部の最大速度を上昇させる選択を行うことを特徴とする付記項10に記載の内視鏡装置。

【0132】(付記項15) 前記速度設定手段は、前記対物観察系の視野角が小さいときに、前記湾曲部の最大速度を低下させる選択を行うことを特徴とする付記項20に記載の内視鏡装置。

【0133】(付記項16) 前記速度設定手段は、前記対物観察系が低い倍率であるときに、前記湾曲部の最大速度を上昇させる選択を行うことを特徴とする付記項14に記載の内視鏡装置。

【0134】(付記項17) 前記速度設定手段は、前記対物観察系が高い倍率であるときに、前記湾曲部の最大速度を低下させる選択を行うことを特徴とする付記項14に記載の内視鏡装置。

【0135】(付記項18) 前記速度設定手段は、前記対物観察系の被写界深度が遠点側にあるときに、前記湾曲部の最大速度を上昇させる選択を行うことを特徴とする付記項15に記載の内視鏡装置。

【0136】(付記項19) 前記速度設定手段は、前記対物観察系の被写界深度が近点側にあるときに、前記湾曲部の最大速度を低下させる選択を行うことを特徴とする付記項15に記載の内視鏡装置。

【0137】(付記項20) 先端部に着脱自在な光学アダプタと組み合わせる構成される対物観察系を有し、この対物観察系の後方に湾曲部を有する挿入部を備え、この挿入部の前記湾曲部を電氣的に湾曲駆動させて、前記対物観察系の視野方向を移動させる駆動手段を備えた内視鏡装置において、前記内視鏡挿入部の先端部に取り付けた前記光学アダプタの種類に基づいて、前記光学アダプタの種類を認識するアダプタ認識手段と、前記アダプタ認識手段により認識した前記光学アダプタの種類に応じて、予め設定された湾曲速度を選択する速度設定手段と、を具備したことを特徴とする内視鏡装置。

【0138】(付記項21) 前記速度設定手段は、前記光学アダプタの種類に応じて、前記湾曲部の最大速度

を選択可能であることを特徴とする付記項20に記載の内視鏡装置。

【0139】(付記項22) 前記挿入部の先端部に取り付けた前記光学アダプタの種類を識別し、この識別した光学アダプタの種類を前記アダプタ認識手段に出力するアダプタ識別手段を有することを特徴とする付記項20に記載の内視鏡装置。

【0140】(付記項23) 前記アダプタ認識手段は、前記光学アダプタの種類の情報として、前記光学アダプタの視野角の大きさを得ることを特徴とする付記項20に記載の内視鏡装置。

【0141】(付記項24) 前記アダプタ認識手段は、前記光学アダプタの種類の情報として、前記光学アダプタの倍率の大きさを得ることを特徴とする付記項20に記載の内視鏡装置。

【0142】(付記項25) 前記アダプタ認識手段は、前記光学アダプタの種類の情報として、前記光学アダプタの被写界深度の大きさを得ることを特徴とする付記項20に記載の内視鏡装置。

【0143】(付記項26) 前記速度設定手段は、前記光学アダプタの視野角の大きさに応じて、前記湾曲部の最大速度を選択することを特徴とする付記項21に記載の内視鏡装置。

【0144】(付記項27) 前記速度設定手段は、前記光学アダプタの倍率の大きさに応じて、前記湾曲部の最大速度を選択することを特徴とする付記項21に記載の内視鏡装置。

【0145】(付記項28) 前記速度設定手段は、前記光学アダプタの被写界深度の大きさに応じて、前記湾曲部の最大速度を選択することを特徴とする付記項21に記載の内視鏡装置。

【0146】(付記項29) 前記アダプタ識別手段は、前記光学アダプタが前記内視鏡挿入部の先端部に取り付けることに同期して導通状態又は非導通状態となる電極を有することを特徴とする付記項22に記載の内視鏡装置。

【0147】(付記項30) 前記アダプタ識別手段は、前記光学アダプタが前記内視鏡挿入部の先端部に取り付けることに同期して反応するフォトカプラを有することを特徴とする付記項22に記載の内視鏡装置。

【0148】(付記項31) 前記アダプタ識別手段は、前記光学アダプタを介して前記内視鏡挿入部で得られる観察画像により、前記光学アダプタの種類を検出する画像処理手段を有することを特徴とする付記項22に記載の内視鏡装置。

【0149】(付記項32) 前記アダプタ識別手段は、前記アダプタ認識手段に対して前記湾曲部の最大速度を選択する信号を送信することを特徴とする付記項22に記載の内視鏡装置。

【0150】(付記項33) 前記アダプタ識別手段

は、選択自在な複数の操作スイッチを有し、前記湾曲部の湾曲動作を操作するための操作部に前記操作スイッチを設けたことを特徴とする付記項22に記載の内視鏡装置。

【0151】(付記項34) 前記速度設定手段は、前記光学アダプタの視野角が大きいときに、前記湾曲部の最大速度を上昇させる選択を行うことを特徴とする付記項31に記載の内視鏡装置。

【0152】(付記項35) 前記速度設定手段は、前記光学アダプタの視野角が小さいときに、前記湾曲部の最大速度を低下させる選択を行うことを特徴とする付記項31に記載の内視鏡装置。

【0153】(付記項36) 前記速度設定手段は、前記光学アダプタが低い倍率であるときに、前記湾曲部の最大速度を上昇させる選択を行うことを特徴とする付記項34に記載の内視鏡装置。

【0154】(付記項37) 前記速度設定手段は、前記光学アダプタが高い倍率であるときに、前記湾曲部の最大速度を低下させる選択を行うことを特徴とする付記項34に記載の内視鏡装置。

【0155】(付記項38) 前記速度設定手段は、前記光学アダプタの被写界深度が遠点側にあるときに、前記湾曲部の最大速度を上昇させる選択を行うことを特徴とする付記項35に記載の内視鏡装置。

【0156】(付記項39) 前記速度設定手段は、前記光学アダプタの被写界深度が近点側にあるときに、前記湾曲部の最大速度を低下させる選択を行うことを特徴とする付記項35に記載の内視鏡装置。

【0157】

【発明の効果】以上説明したように本発明によれば、変更設定された視野範囲に応じて、湾曲速度を選択可能で、検査し易く、効率の良い検査が可能であるという効果を得る。

【図面の簡単な説明】

【図1】本発明の第1の実施の形態の内視鏡装置の全体構成を示す全体構成図

【図2】図1の内視鏡挿入部の先端部本体に光学アダプタを取り付けた際の構成を示す説明図

【図3】図1の内視鏡装置に用いられるリモコンを示す説明図

【図4】図1の内視鏡装置の回路ブロック図

【図5】広角アダプタ又は狭角アダプタを使用する際の速度選択に関わるフローチャート

【図6】遠点アダプタ又は近点アダプタを使用する際の速度選択に関わるフローチャート

【図7】高倍率アダプタ又は低倍率アダプタを使用する際の速度選択に関わるフローチャート

【図8】本発明の第2の実施の形態の内視鏡装置の挿入部の先端側構成を示す説明図

【図9】図8の遠点アダプタの代わりに近点アダプタを挿入部の先端部本体に取り付けた際の構成を示す説明図

【図10】内視鏡装置の要部を示す説明図

【図11】本発明の第2の実施の形態の内視鏡装置の回路ブロック図

【図12】遠点アダプタ又は近点アダプタを使用する際の速度選択に関わるフローチャート

【図13】広角アダプタ又は狭角アダプタを使用する際の速度選択に関わるフローチャート

【図14】高倍率アダプタ又は低倍率アダプタを使用する際の速度選択に関わるフローチャート

【図15】本発明の第3の実施の形態の内視鏡装置に用いられる光学アダプタのマスク形状を示す説明図

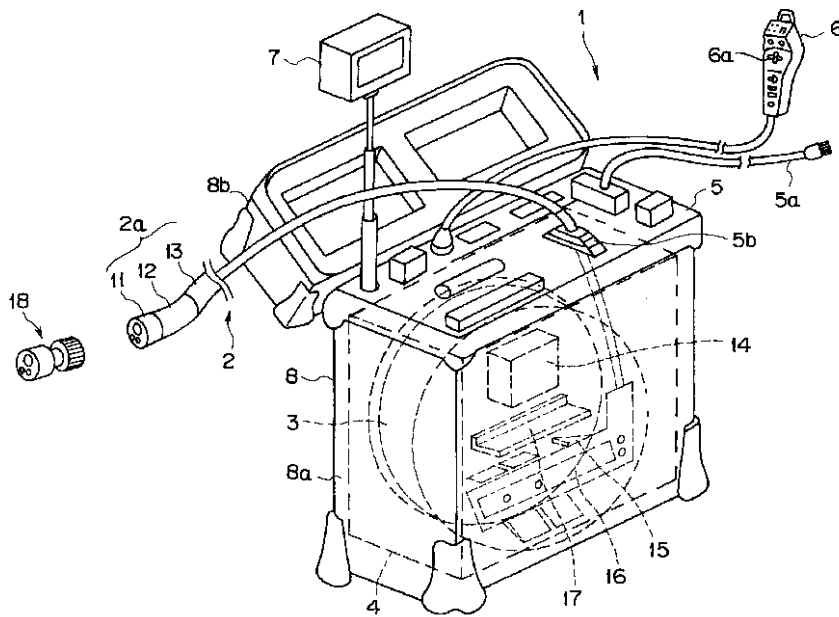
【図16】本発明の第3の実施の形態の内視鏡装置の構成を示す回路ブロック図

【図17】広角アダプタ又は狭角アダプタを使用する際の速度選択に関わるフローチャート

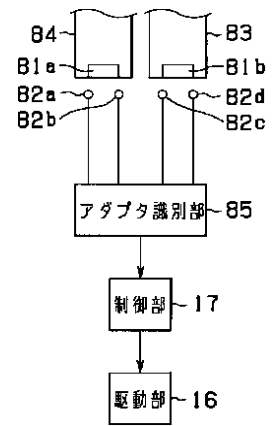
【符号の説明】

- 1 ...内視鏡装置
- 2 ...内視鏡(工業用内視鏡)
- 2 a ...挿入部
- 3 ...ドラム部
- 6 ...リモコン
- 6 a ...ジョイスティック
- 1 1 ...先端部本体
- 1 2 ...湾曲部
- 1 6 ...駆動部
- 1 7 ...制御部
- 1 8 ...光学アダプタ
- 5 3 ...選択ボタン
- 6 5 ...湾曲モータ
- 40 7 1 ...マイコン

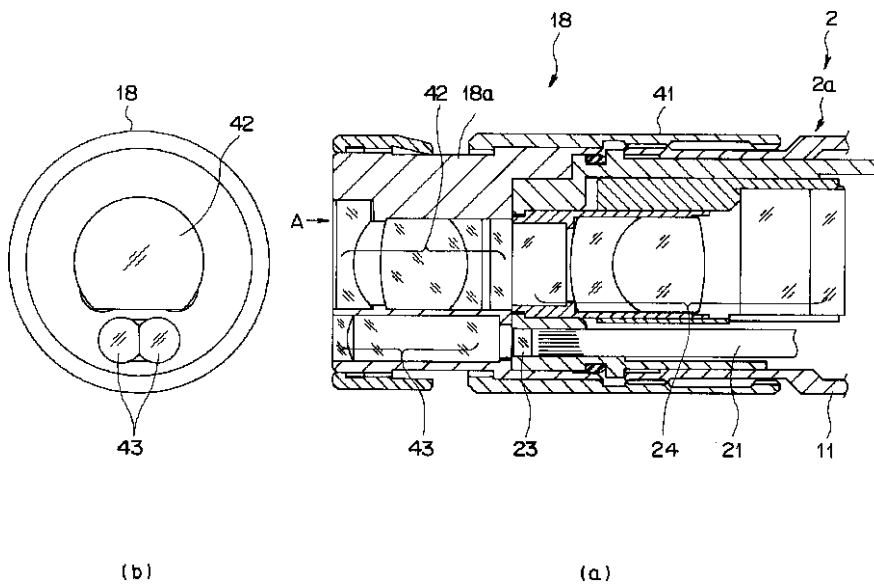
【図1】



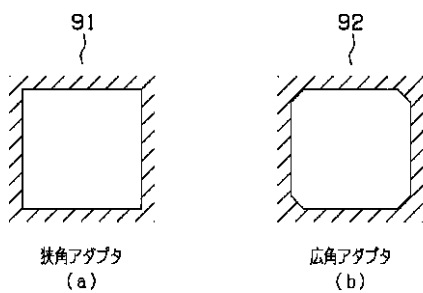
【図10】



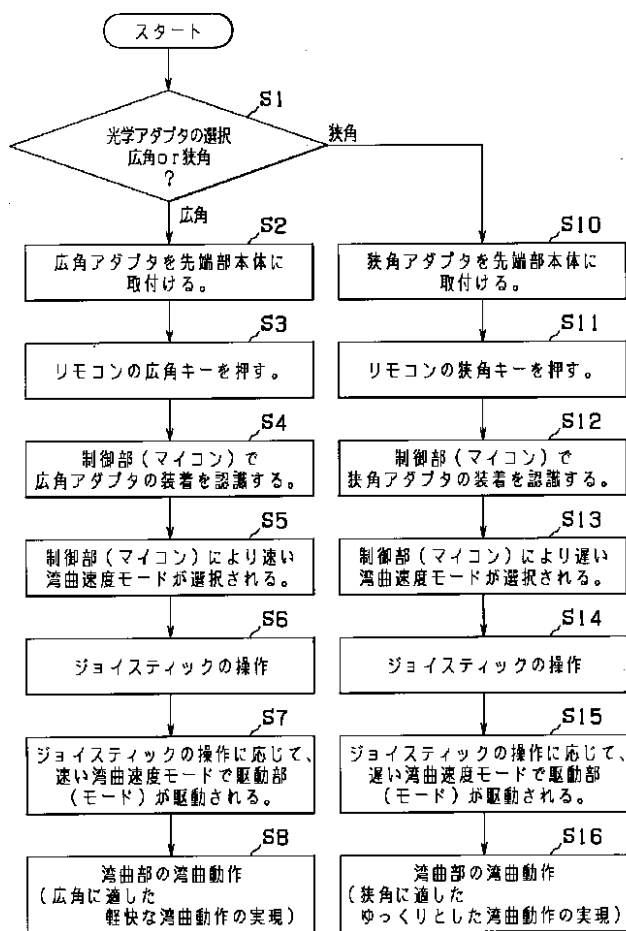
【図2】



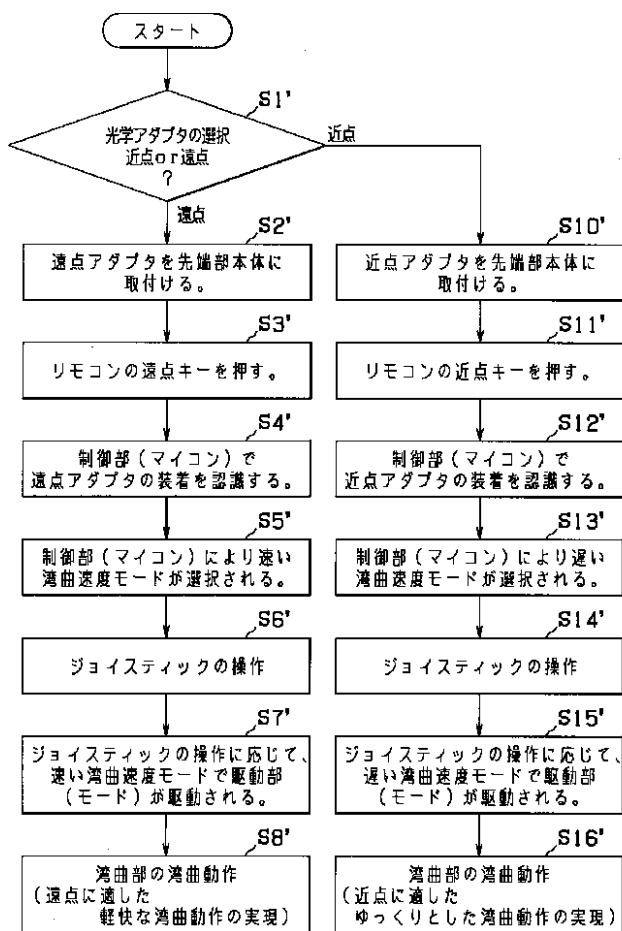
【図15】



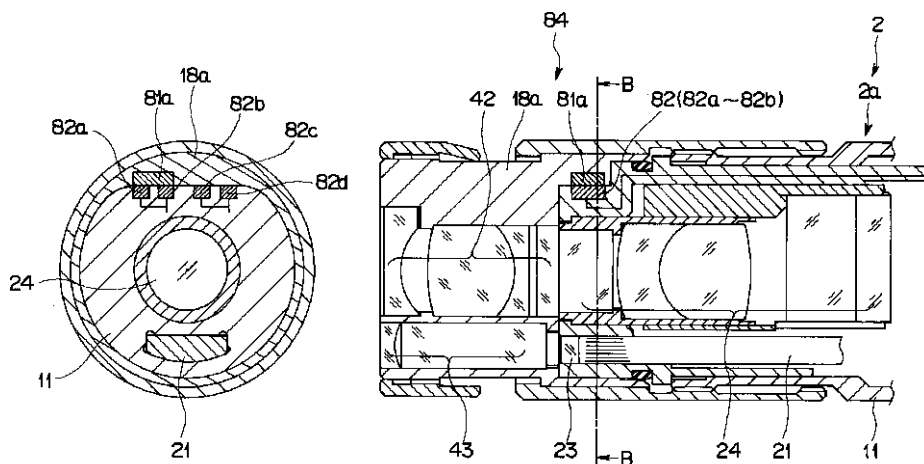
【図5】



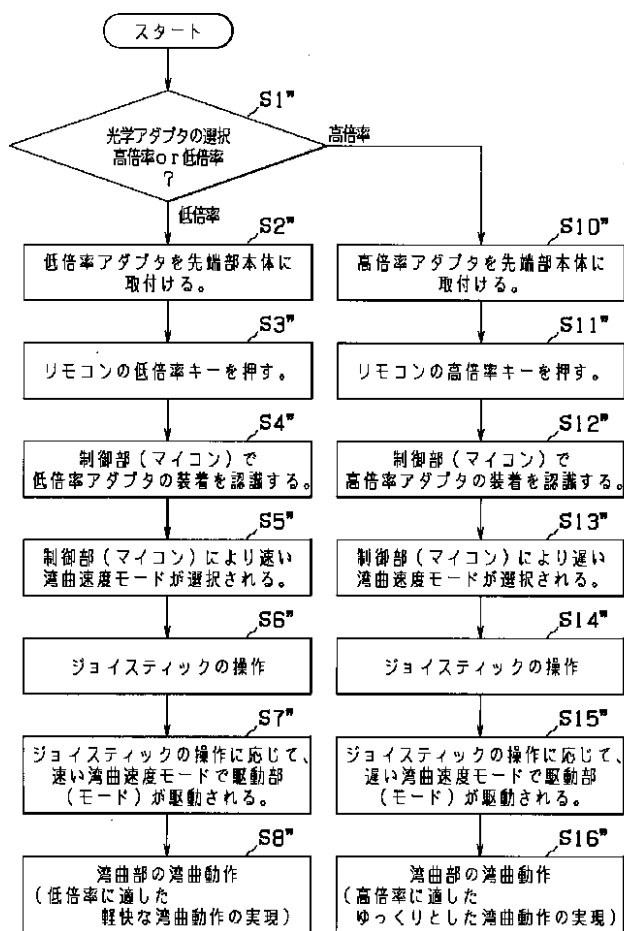
【図6】



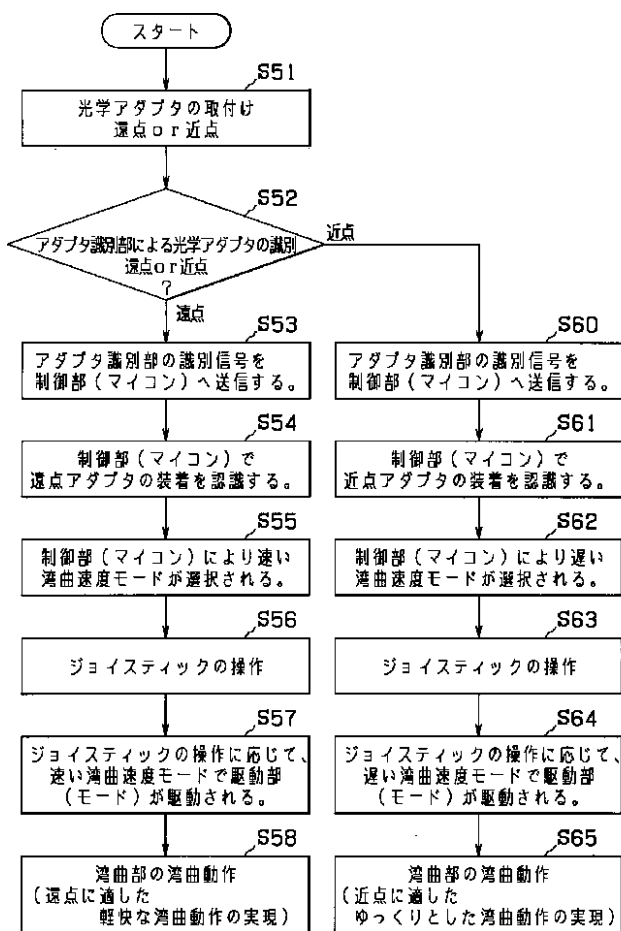
【図8】



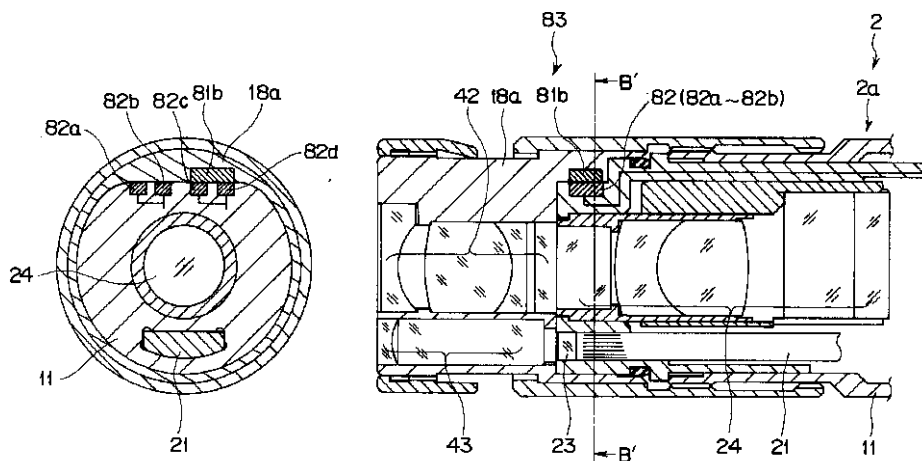
【図7】



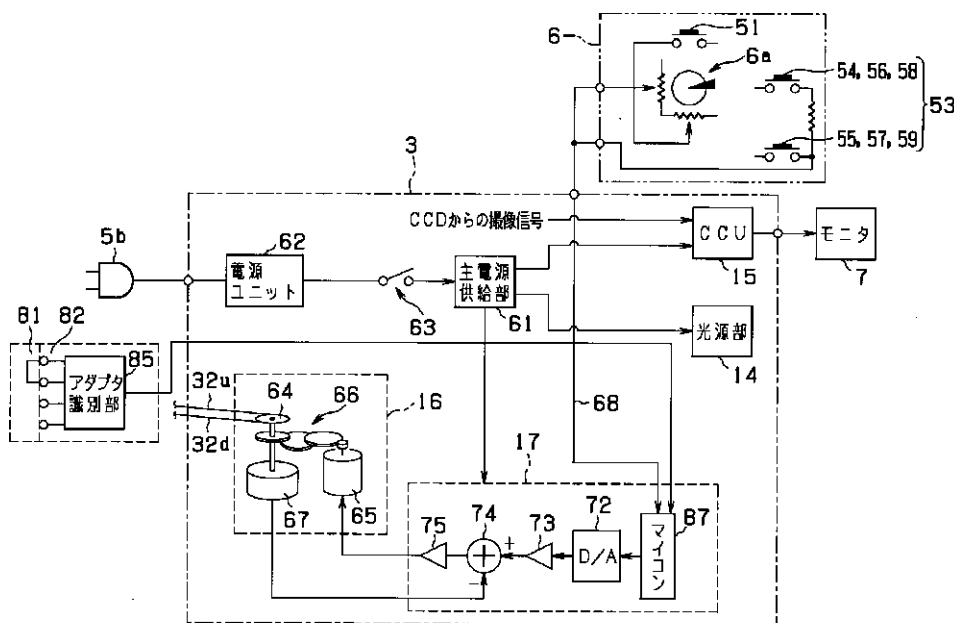
【図12】



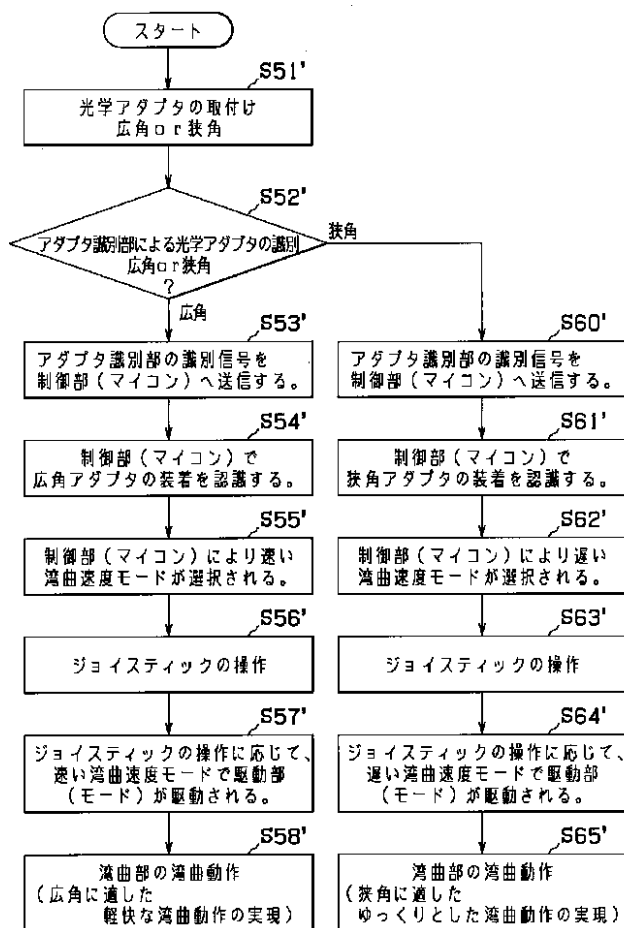
【図9】



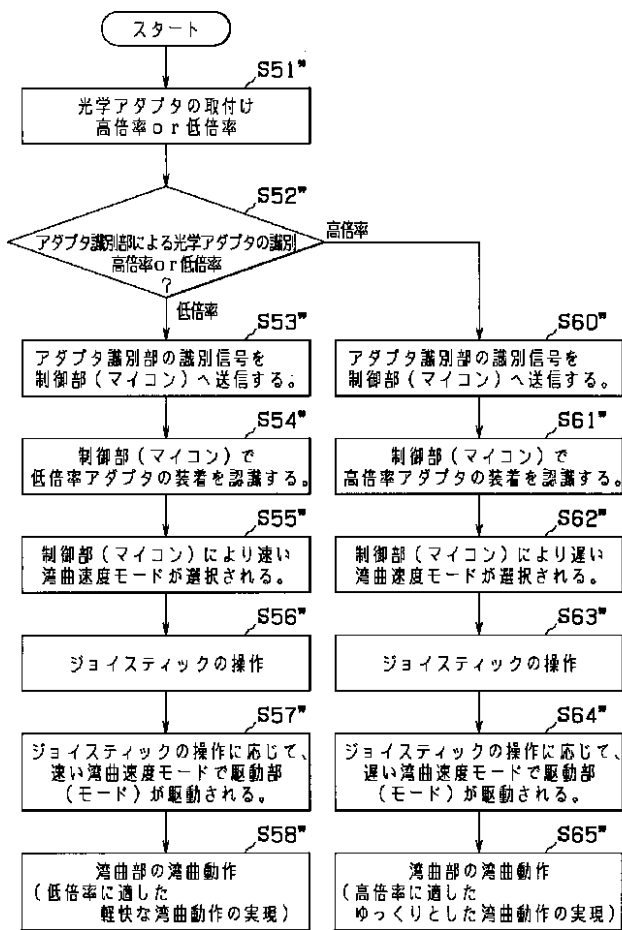
【図11】



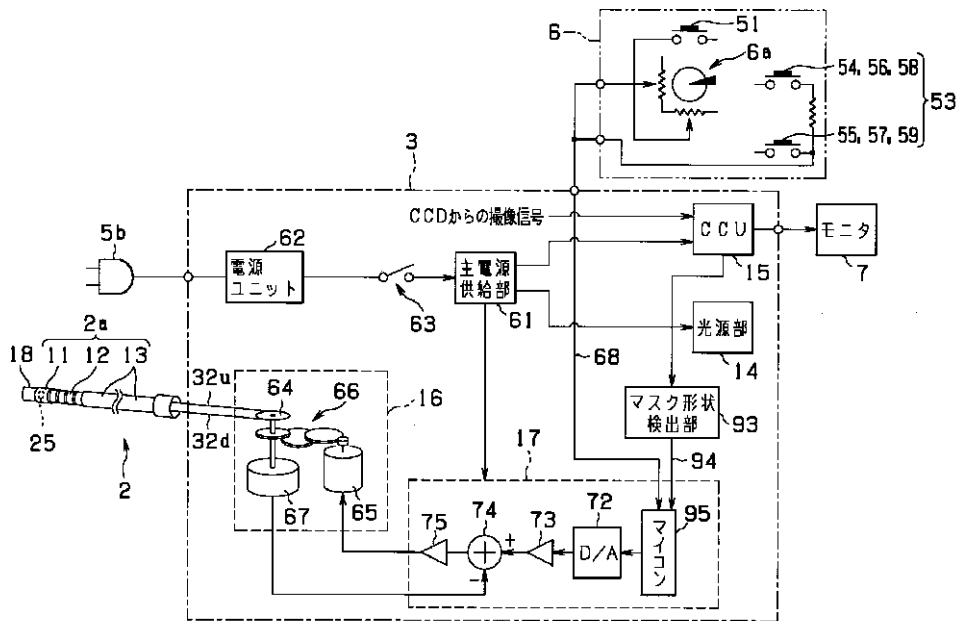
【図13】



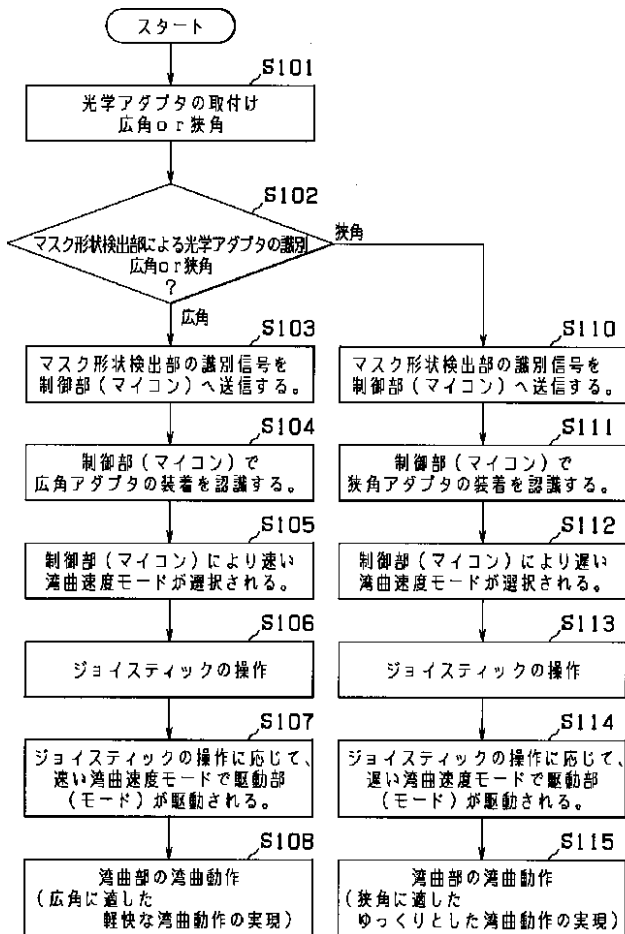
【図14】



【図16】



【図17】



【手続補正書】

【提出日】平成13年1月23日(2001.1.23)

【手続補正1】

【補正対象書類名】明細書

【補正対象項目名】0037

【補正方法】変更

【補正内容】

【0037】前記湾曲モータ65は、前記制御部17からの駆動信号とポテンショメータ67の検出値であるスプロケット64の位置情報とが一致するようにフィードバック制御されて前記湾曲部12を湾曲動作させている。尚、このフィードバック制御回路は、すべてアナログICで構成しても、マイクロコンピュータやDSP等のデジタルICを使用して構成しても同様の効果を得られる。

【手続補正2】

【補正対象書類名】明細書

【補正対象項目名】0039

【補正方法】変更

【補正内容】

【0039】前記制御部17は、通信ライン68を介して前記リモコン6からの各種キーからの操作指示信号を入力され、この操作指示信号に応じたデジタルの駆動信号を生成するマイクロコンピュータ(マイコン)71と、このマイコン71からのデジタルの駆動信号をアナログの駆動信号に変換するD/Aコンバータ72と、このD/Aコンバータ72で変換されたアナログの駆動信号を増幅処理するアンプ73と、このアンプ73で増幅処理された駆動信号及び前記ポテンショメータ67で検出した前記スプロケット64の回転位置の情報との差分を取り、フィードバック制御を行う差分演算部74と、この差分演算部74からの信号を増幅処理し、前記湾曲モータ65へ出力するアンプ75とから構成される。

专利名称(译)	内窥镜装置和内窥镜装置的驱动方法		
公开(公告)号	JP2002191547A	公开(公告)日	2002-07-09
申请号	JP2000395630	申请日	2000-12-26
[标]申请(专利权)人(译)	奥林巴斯株式会社		
申请(专利权)人(译)	オリンパス光学工業株式会社		
[标]发明人	三宅清士		
发明人	三宅 清士		
IPC分类号	G02B23/24 A61B1/00 G02B23/26 H04N7/18		
FI分类号	A61B1/00.300.Y A61B1/00.310.H G02B23/24.A G02B23/26.C H04N7/18.M A61B1/00.731 A61B1/005.523		
F-TERM分类号	2H040/AA02 2H040/AA04 2H040/BA04 2H040/BA14 2H040/BA21 2H040/CA12 2H040/CA22 2H040/CA23 2H040/DA21 2H040/DA43 2H040/DA52 2H040/GA02 4C061/CC06 4C061/FF40 4C061/HH47 4C061/PP12 4C061/RR06 5C054/CC07 5C054/CF08 5C054/CG08 5C054/EA01 5C054/HA12 4C161/CC06 4C161/FF40 4C161/HH47 4C161/PP12 4C161/RR06		
代理人(译)	伊藤 进		
其他公开文献	JP5319040B2		
外部链接	Espacenet		

摘要(译)

要解决的问题：提供内窥镜装置和用于驱动该装置的方法，通过根据视野范围选择弯曲加速来进行简单有效的检查，其视野的设定被改变。解决方案：内窥镜装置1具有内窥镜2，该内窥镜2设置有插入部分2a，该插入部分2a可以具有装配到尖端部分主体11的光学适配器18和用于弯曲地驱动该插入部分2a的弯曲部分12的驱动部分16和控制装置用于控制该部分16的驱动的部分17。来自遥控器6的选择按钮53的操作指令信号被输入到部分17的微计算机71，从而得到关于部分17的种类（视野的范围）的信息。可以获得光学适配器18。微计算机71基于作为适配器识别装置的适配器18的种类（视野范围）的信息识别适配器18的种类（视野范围），并选择上述弯曲速度设定根据被识别为速度设定装置的适配器18的种类（视野范围）预先提前。

